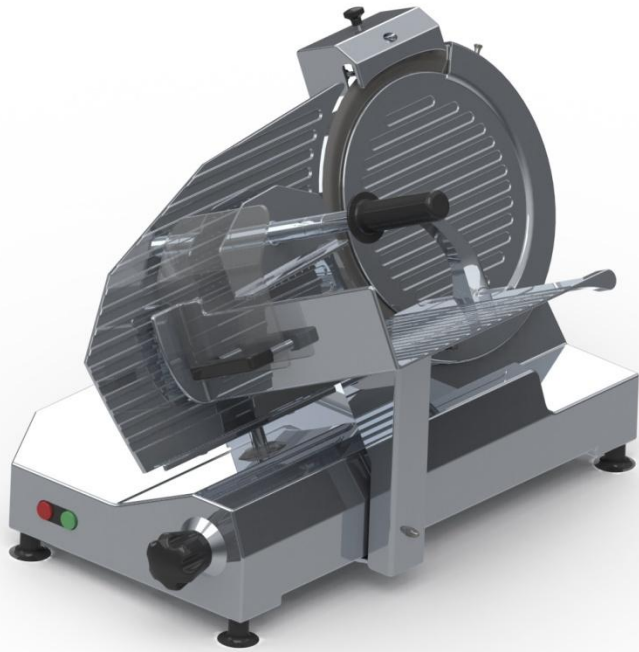
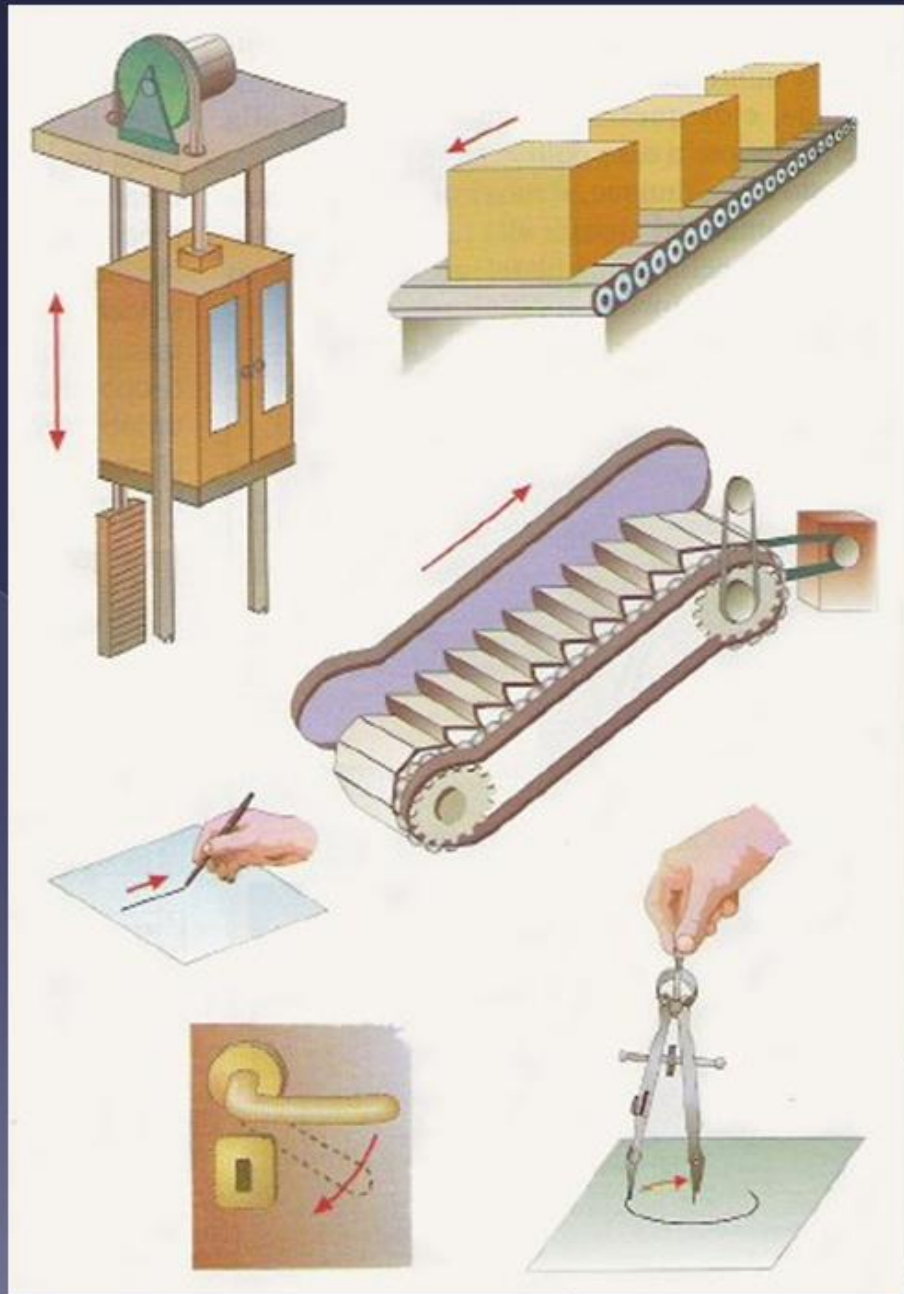
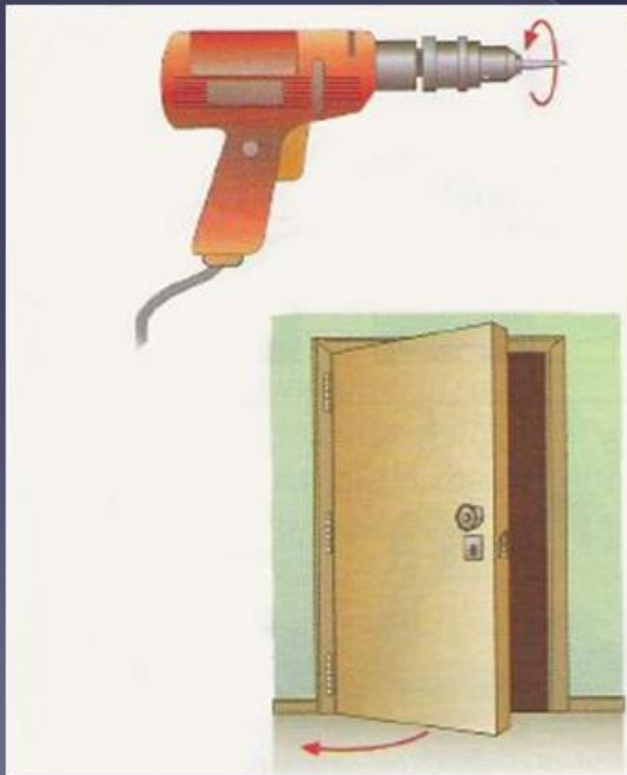


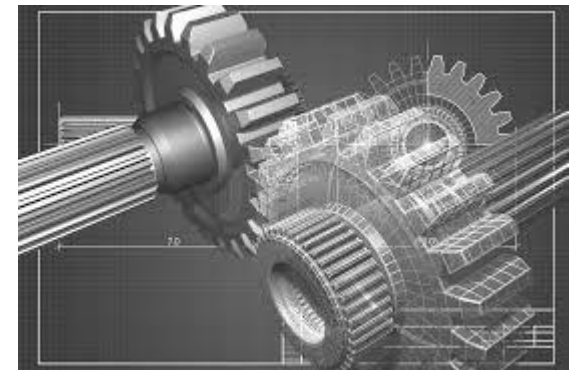
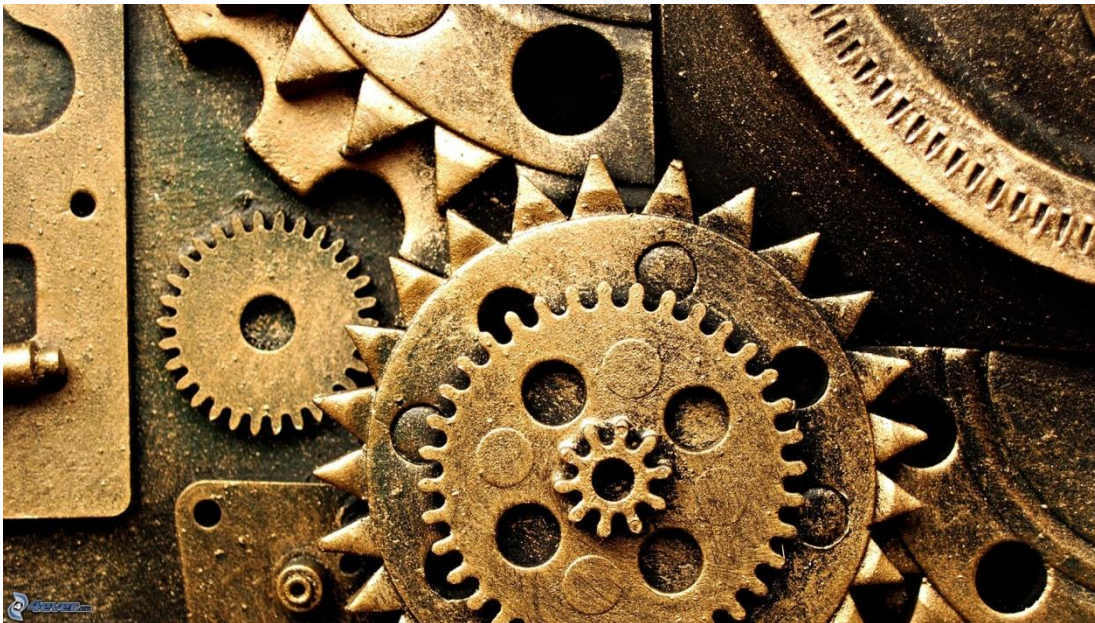
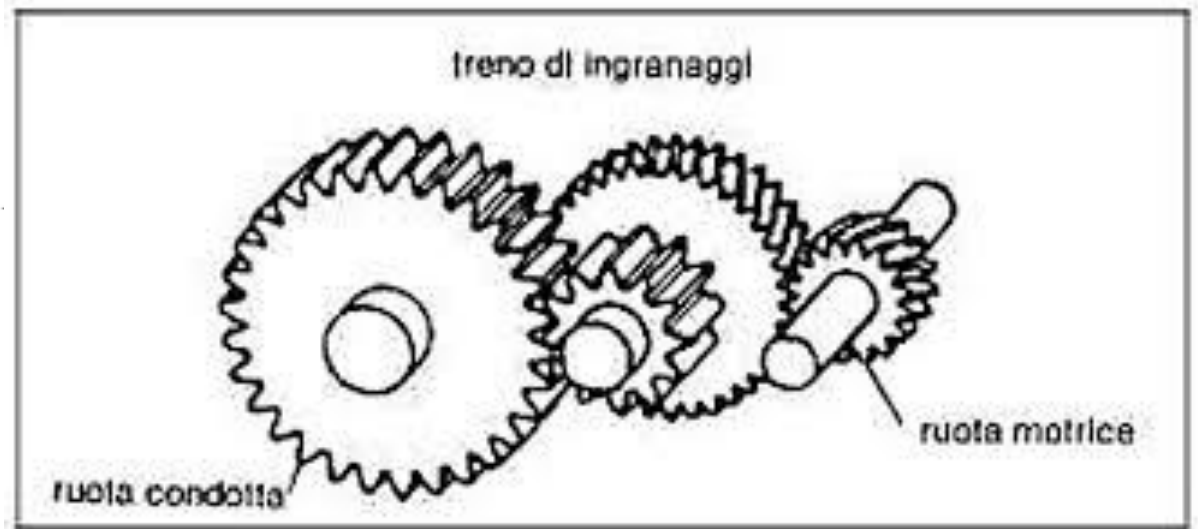
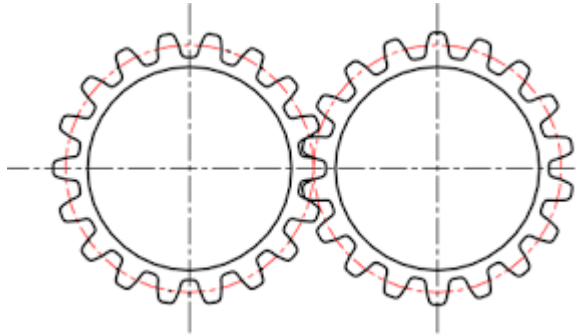
LA TRASMISSIONE DEL MOTO



Per utilizzare una macchina
occorrono trasformazioni
del movimento tanto più
numerose quanto più la
macchina è complessa



INGRANAGGI: RUOTE DENTATE



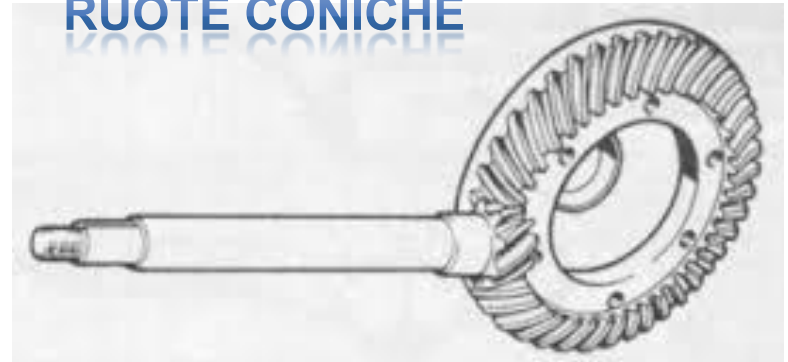
INGRANAGGI: RUOTE DENTATE



CREMAGLIERA

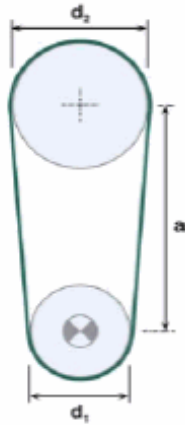


RUOTE CONICHE

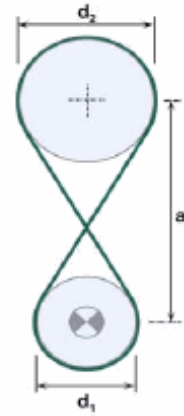


PIGNONE

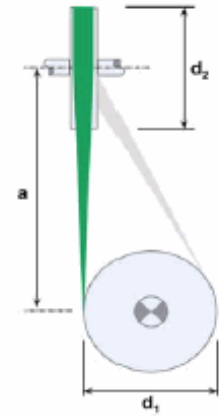
CINGHIA DI TRASMISSIONE



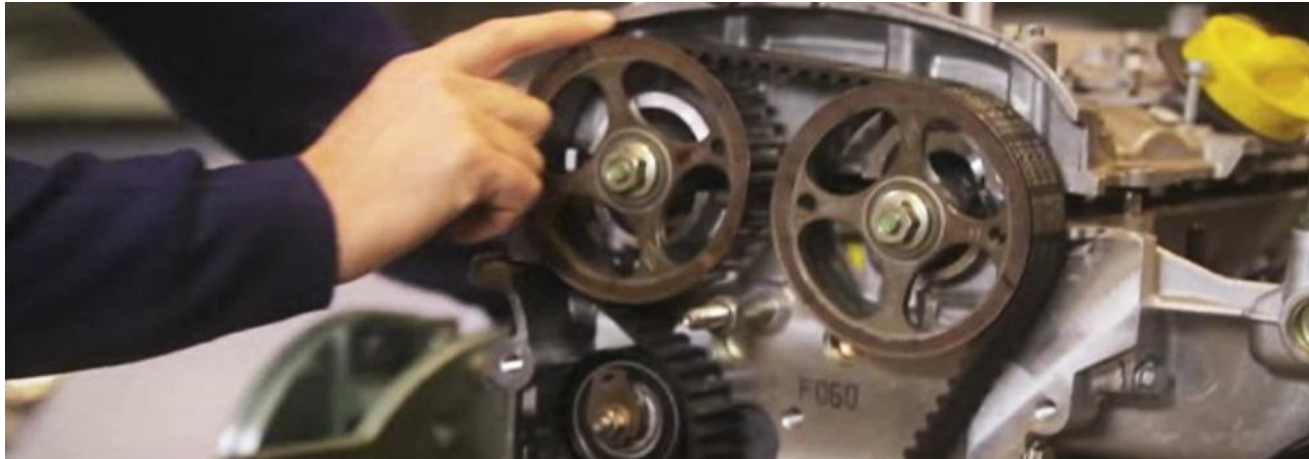
1 - Schema aperto



2 - Schema incrociato



3 - Schema semincrociato

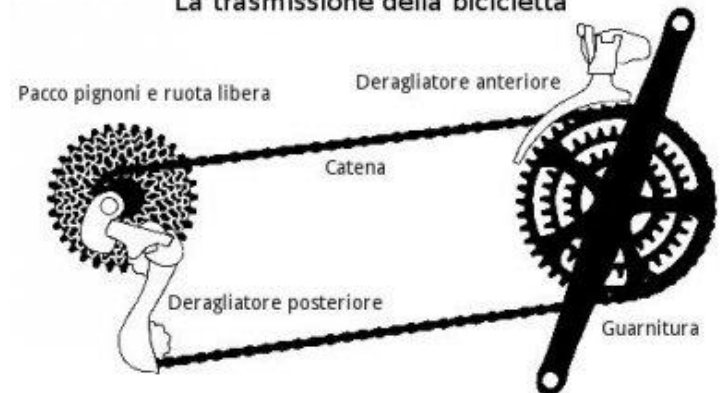


LA BICICLETTA

PIGNONE



La trasmissione della bicicletta



MUOVERSI

G

CATENA



P

